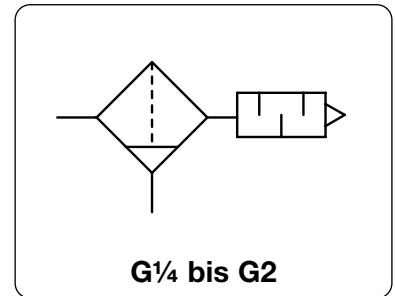


Beschreibung	Mit dem Filter-Schalldämpfer wird die gesammelte Abluft von pneumatischen Geräten behandelt. 1. Reinigen der verbrauchten, ölhaltigen Arbeitsluft von umweltschädlichen Ölparkeln 2. Geräuschdämpfung der Abluft
Abscheidegrad	> 99,99%, Restölgehalt < 0,01 mg/m ³
Geräuschminderung	> 40 dB (A) bei 1 m
Standzeit	je nach Verschmutzung, maximal nach 2500 Betriebsstunden
Entleerung	Das Kondensat wird über einen Überlauf oder durch Drehen des Handablasses kontinuierlich abgeführt.
Betriebsdruck	max. 16 bar
Temperaturbereich	2 °C bis 100 °C
Werkstoffe	Gehäuse: Polypropylen bei G¼ und G¾ Aluminium bei G½ bis G2 Filter: Mikroglasfaser und Polyurethan



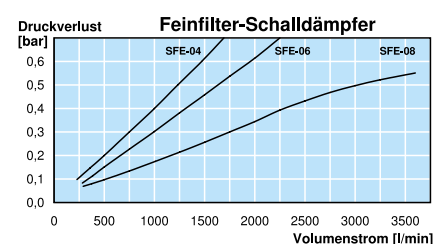
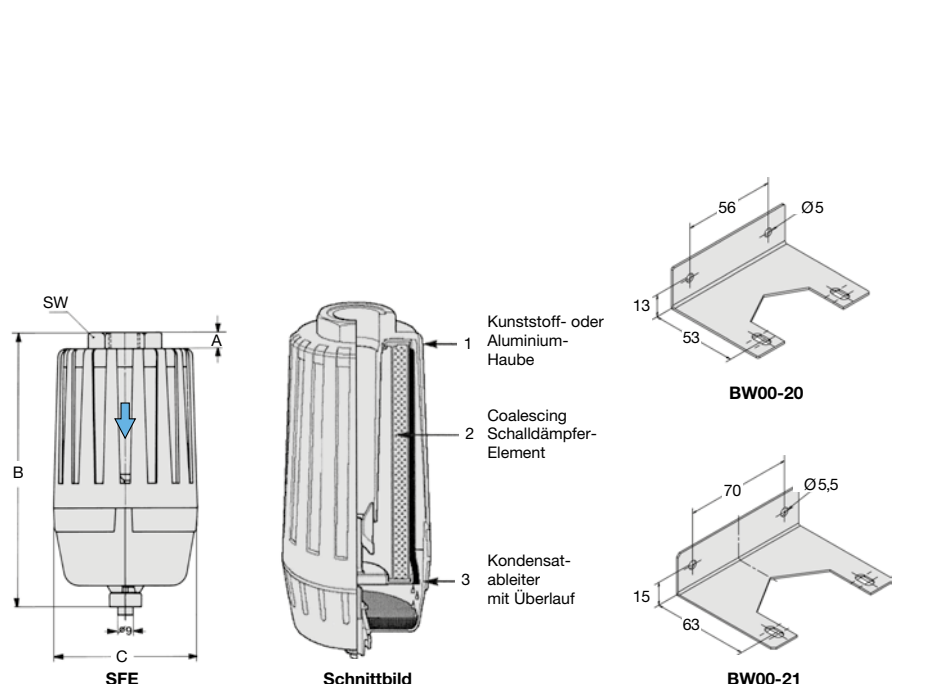
Abmessungen				Volumenstrom	Anschlussgewinde	Bestellnummer
A	B	ØC	SW			
mm	mm	mm	mm	m ³ /h*1	l/min*1	B*

Filter-Schalldämpfer				Betriebsdruck max. 16 bar		SFE	
8	131	77	28	30	500	G¼	SFE-02
8	131	77	28	35	580	G¾	SFE-03
12	181	90	36	75	1250	G½	SFE-04
12	181	90	36	100	1670	G¾	SFE-06
15	254	110	50	175	2920	G1	SFE-08
70	287	110	50	200	3330	G1¼	SFE-10
70	312	110	50	200	3330	G1½	SFE-12
70	312	110	50	200	3330	G2	SFE-16



Zubehör, lose beigelegt

Befestigungswinkel	aus Stahl	für G¼ bis G¾	BW00-20
		für G1 bis G2	BW00-21



*1 bei 6 bar Betriebsdruck gegen Atmosphäre

* Produktgruppe

